

Estação de Trabalho Móvel Dell Precision M4600/M6600

Informações sobre configuração e funcionalidades

Acerca das Advertências

 **ADVERTÊNCIA:** Uma ADVERTÊNCIA alerta para a possibilidade de danos à propriedade, lesões corporais ou morte.

M4600 — Vista anterior e posterior

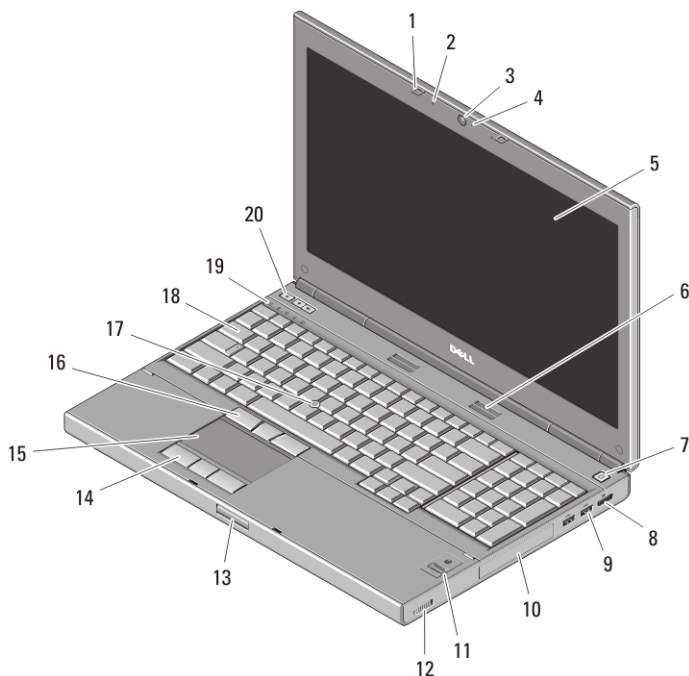


Figura1. Vista anterior

- | | |
|------------------------|------------------|
| 1. trincos do ecrã (2) | 3. câmara |
| 2. microfones (2) | 4. LED da câmara |



06022KA00

Regulatory Model: P13F, P10E
Regulatory Type: P13F001, P10E001
January 2011

- | | |
|--|---|
| 5. ecrã | 13. botão de libertação do trinco do ecrã |
| 6. altifalantes (2) | 14. botões do touchpad (3) |
| 7. botão de activação | 15. touchpad |
| 8. entrada DisplayPort | 16. botões do track stick (3) |
| 9. entradas USB 3.0 (2) | 17. track stick |
| 10. unidade de disco rígido | 18. teclado |
| 11. leitor de impressões digitais (opcional) | 19. luzes de estado do dispositivo |
| 12. interruptor da funcionalidade sem fios | 20. botões de controlo do volume |

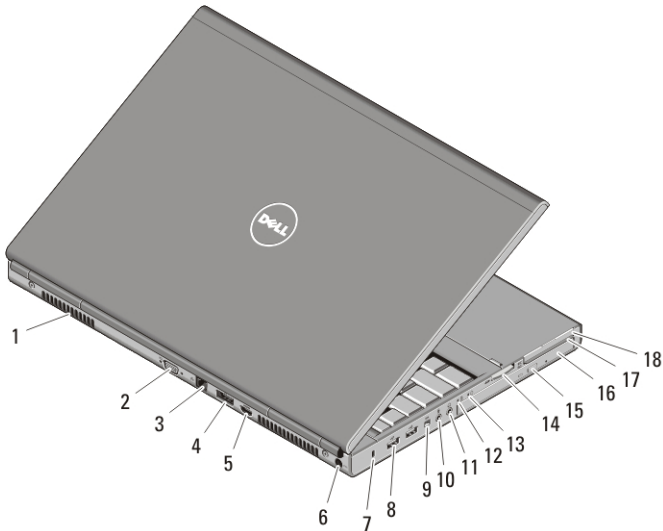


Figura2. Vista posterior

- | | |
|---------------------------------|---|
| 1. aberturas para ventilação | 10. entrada para microfone |
| 2. entrada VGA | 11. entrada para auscultadores |
| 3. entrada de rede | 12. luz de estado da bateria |
| 4. entrada eSATA/USB 2.0 | 13. luz de alimentação |
| 5. entrada HDMI | 14. ranhura do leitor de cartões 8 em 1 |
| 6. entrada de alimentação | 15. botão de ejeção da unidade óptica |
| 7. encaixe do cabo de segurança | 16. unidade óptica |
| 8. entradas USB 2.0 (2) | 17. ranhura do leitor de smart card |
| 9. porta IEEE 1394 (4 pinos) | 18. ranhura para ExpressCard |

M6600 — Vista anterior e posterior

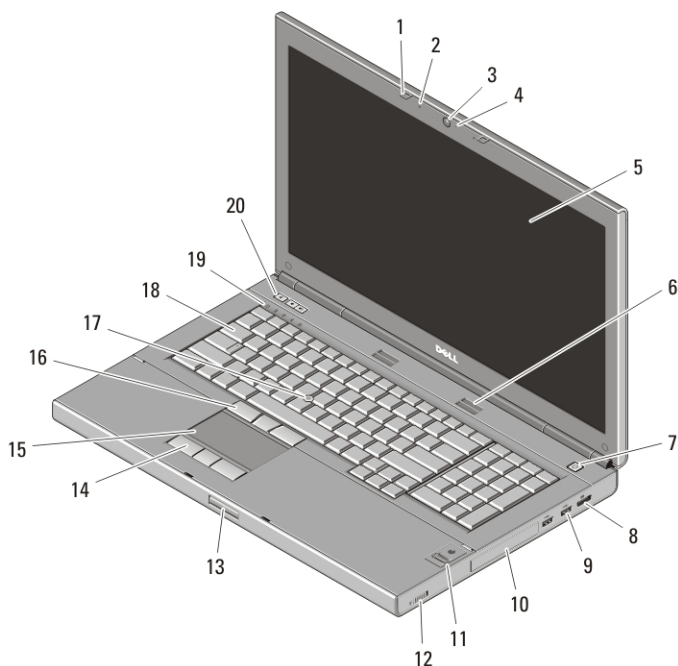


Figura3. Vista anterior

- | | |
|--|--|
| 1. trincos do ecrã (2) | 12. interruptor da funcionalidade sem fios |
| 2. microfones (2) | 13. botão de libertação do trinco do ecrã |
| 3. câmara | 14. botões do painel táctil (3) |
| 4. LED da câmara | 15. painel táctil |
| 5. ecrã | 16. botões do trackstick (3) |
| 6. altifalantes (2) | 17. trackstick |
| 7. botão de activação | 18. teclado |
| 8. entrada DisplayPort | 19. luzes de estado do dispositivo |
| 9. entradas USB 3.0 (2) | 20. botões de controlo do volume |
| 10. unidade de disco rígido | |
| 11. leitor de impressões digitais (opcional) | |

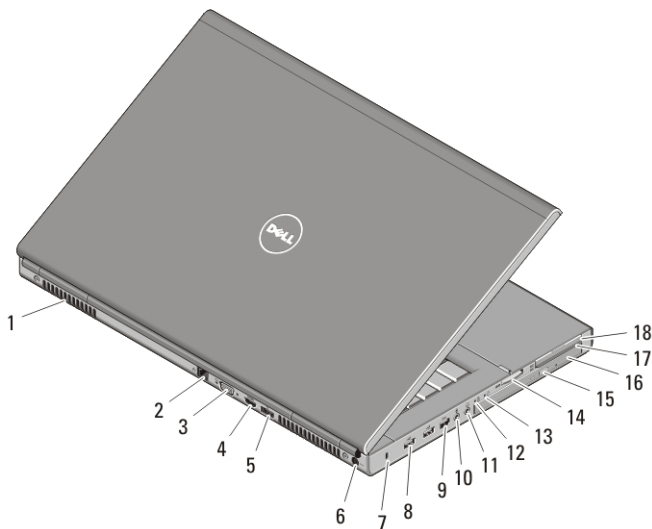


Figura4. Vista posterior

- | | |
|---|---|
| 1. aberturas para ventilação | 10. entrada para microfone |
| 2. entrada de rede | 11. entrada para auscultadores |
| 3. entrada VGA | 12. luz de estado da bateria |
| 4. entrada HDMI | 13. luz de alimentação |
| 5. entrada eSata/USB 2.0 | 14. ranhura do leitor de cartões 8 em 1 |
| 6. entrada de alimentação | 15. botão de ejeção da unidade óptica |
| 7. ranhura do cabo de segurança | 16. unidade óptica |
| 8. entradas USB 2.0 (2) | 17. ranhura do leitor de Smart Cards |
| 9. porta IEEE 1394 (6 pinos, com alimentação) | 18. ranhura para ExpressCard |

Configuração rápida

⚠ ADVERTÊNCIA: Antes de iniciar quaisquer procedimentos descritos nesta secção, leia as informações de segurança fornecidas com o computador. Para obter informações adicionais sobre as práticas recomendadas, consulte o site www.dell.com/regulatory_compliance.

⚠ ADVERTÊNCIA: O adaptador de CA funciona com tomadas eléctricas de todo o mundo. No entanto, os conectores de alimentação e as extensões eléctricas variam de acordo com os países. A utilização de um cabo incompatível ou a ligação incorrecta do cabo à tomada eléctrica pode causar incêndio ou danos no equipamento.

△ AVISO: Ao desligar o cabo do adaptador de CA do computador, segure no conector, não no cabo, e puxe com firmeza, mas com cuidado, para evitar danificar o cabo. Quando enrolar o cabo do adaptador de CA, certifique-se de que segue o ângulo do conector no adaptador de CA para evitar danificar o cabo.

📎 NOTA: Alguns dispositivos podem não estar incluídos se não os tiver encomendado.

1. Ligue o adaptador de CA à respectiva entrada no computador e à tomada eléctrica.

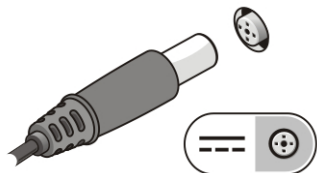


Figura5. Adaptador de CA

2. Ligue o cabo de rede (opcional).

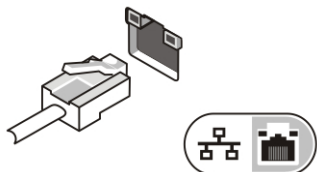


Figura6. Entrada de rede

3. Ligue os dispositivos USB como, por exemplo, um rato ou um teclado (opcional).

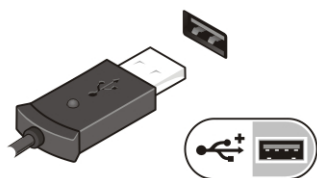


Figura7. Entrada USB

4. Ligue os dispositivos IEEE 1394, como uma unidade de disco rígido 1394 (opcional).

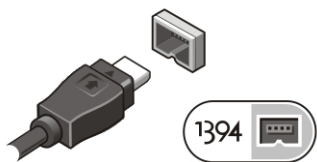


Figura8. Entrada para 1394 no M4600

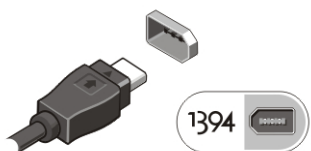


Figura9. Entrada para 1394 no M6600

5. Abra o ecrã do computador e prima o botão de activação para ligar o computador.

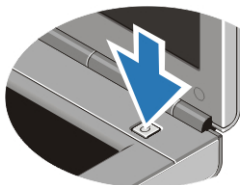




Figura10. Botão de activação

 **NOTA:** Recomenda-se que ligue e desligue o computador pelo menos uma vez antes de instalar placas ou de ligar o computador a um dispositivo de ancoragem ou a outro dispositivo externo, por exemplo, uma impressora.

Especificações

 **NOTA:** As ofertas podem variar consoante a região. As seguintes especificações fornecidas com o seu computador são apenas aquelas consideradas obrigatórias por lei. Para obter mais informações sobre a configuração do seu computador, clique em **Iniciar** → **Ajuda e Suporte** e seleccione a opção para ver as informações acerca do seu computador.

Informação sobre o sistema

Chipset

Chipset Mobile Intel QM67 Express

Informação sobre o sistema

Processador	<ul style="list-style-type: none">• Intel Core i5 e i7 Dual Core• Intel Core i7 Quad Extreme• Intel Core i7 Quad Core
-------------	---

Vídeo

Tipo de vídeo	separado
Barramento de dados	vídeo integrado
Controlador de vídeo e memória	
M4600	<ul style="list-style-type: none">• AMD FirePro M5950 Mobility Pro Graphics com GDDR5 de 1 GB• NVIDIA Quadro 1000M com GDDR3 de 2 GB• NVIDIA Quadro 2000M com GDDR3 de 2 GB
M6600	<ul style="list-style-type: none">• AMD FirePro M8900 Mobility Pro Graphics com GDDR5 de 2 GB• NVIDIA Quadro 3000M com GDDR5 de 2 GB• NVIDIA Quadro 4000M com GDDR5 de 2 GB• NVIDIA Quadro 5010M com GDDR5 de 4 GB

Memória

Conectores de memória	
Processadores Intel Core i5 e i7 Dual Core	duas ranhuras DIMM
Processadores Intel Core i7 Quad Core e i7 Quad Extreme	quatro ranhuras DIMM
Capacidade de memória	1 GB, 2 GB, 4 GB e 8 GB
Tipo de memória	DDR3 a 1333 MHz e 1600 MHz (IU mais rápida)
Memória mínima	2 GB
Memória máxima	
Processadores Intel Core i5 e i7 Dual Core	16 GB
Processadores Intel Core i7 Quad Core e i7 Quad Extreme	32 GB

Bateria

Tipo iões de lítio

Dimensões (6 células / 9 células / 9 células de longa autonomia (LCL)):



NOTA: A estação de trabalho móvel Dell Precision M6600 suporta apenas uma bateria de 9 células.

Profundidade	80 mm
Altura	190 mm
Largura	20 mm
Peso	365 g (6 células)
	500 g (9 células / 9 células LCL)
Tensão	11,10 V
Amplitude térmica:	
Em funcionamento	0 °C a 35 °C
Desligado	-40 °C a 65 °C
Bateria de célula tipo moeda	célula de iões de lítio CR2032 de 3 V

Adaptador de CA	M4600	M6600
Tensão de entrada	100 VCA a 240 VCA	100 VCA a 240 VCA
Corrente de entrada (máxima)	2,50 A	3,50 A
Frequência de entrada	50 Hz a 60 Hz	50 Hz a 60 Hz
Potência de saída	180 W	240 W
Corrente de saída	9,23 A	12,30 A
Tensão de saída nominal	19,50 VCC	19,50 VCC
Dimensões:	180 W	240 W
Altura	30 mm	25,40 mm
Largura	155 mm	200 mm
Profundidade	76 mm	100 mm

Amplitude térmica:

Adaptador de CA	M4600	M6600
Em funcionamento	0 °C a 40 °C	
Desligado	-40 °C a 65 °C	

Smart Card sem contacto

Tecnologias e Smart Cards suportadas	ISO14443A — 160 kbps, 212 kbps, 424 kbps e 848 kbps ISO14443B — 160 kbps, 212 kbps, 424 kbps e 848 kbps ISO15693 HID iClass FIPS201 NXP Desfire
--------------------------------------	--

Características físicas	M4600	M6600
Altura	36,5 mm	37,20 mm
Largura	376 mm	416,70 mm
Profundidade	256 mm	270,60 mm
Peso (mínimo)	2,87 kg (com bateria de 6 células e airbay)	3,42 kg (com bateria de 6 células e airbay)

Características ambientais

Temperatura:

Em funcionamento 0 °C a 35 °C

Armazenamento -40 °C a 65 °C

Humidade relativa (máxima):

Em funcionamento 10% a 90% (sem condensação)

Armazenamento 5% a 95% (sem condensação)

Nível de contaminação pelo ar

G2 ou inferior, conforme definido pela norma ISA-S71.04-1985

Altitude (máxima):

Características ambientais

Em funcionamento	-15,2 m a 3048 m (-50 pés a 10.000 pés)
Desligado	-15,2 m a 10.668 m (-50 pés a 35.000 pés)

Obter mais informações e recursos

Consulte os documentos referentes a segurança e regulamentação fornecidos com o computador, bem como o site Web de conformidade regulamentar em www.dell.com/regulatory_compliance para obter mais informações sobre:

- Práticas de segurança recomendadas
- Certificação regulamentar
- Ergonomia

Consulte www.dell.com para obter informações adicionais sobre:

- Garantia
- Termos e condições (apenas para os E.U.A.)
- Contrato de licença do utilizador final

As informações deste documento estão sujeitas a alterações sem aviso prévio.

© 2010 Dell Inc. Todos os direitos reservados.

É estritamente proibida qualquer reprodução destes materiais sem autorização por escrito da Dell Inc.

Marcas comerciais mencionadas neste documento: Dell™, o logótipo DELL, Dell Precision™, Precision ON™, ExpressCharge™, Latitude™, Latitude ON™, OptiPlex™, Vostro™, and Wi-Fi Catcher™ são marcas comerciais da Dell Inc. Intel®, Pentium®, Xeon®, Core™, Atom™, Centrino® e Celeron® são marcas comerciais registadas ou marcas comerciais da Intel Corporation nos E.U.A. e noutros países. AMD® é uma marca comercial registada e AMD Opteron™, AMD Phenom™, AMD Sempron™, AMD Athlon™, ATI Radeon™ e ATI FirePro™ são marcas comerciais da Advanced Micro Devices, Inc. Microsoft®, Windows®, MS-DOS®, Windows Vista® o botão Iniciar do Windows Vista e Office Outlook® são marcas comerciais ou marcas comerciais registadas da Microsoft Corporation nos Estados Unidos e/ou noutros países. Blu-ray Disc™ é uma marca comercial propriedade da Blu-ray Disc Association (BDA) e licenciada para utilização em discos e leitores. A designação Bluetooth® é uma marca comercial registada propriedade da Bluetooth® SIG, Inc. e qualquer utilização da mesma pela

Dell Inc. é feita sob licença. Wi-Fi® é marca comercial registada da Wireless Ethernet Compatibility Alliance, Inc.

Outros nomes e marcas comerciais podem ser mencionados neste documento como referência às entidades que invocam essas marcas e nomes ou os seus produtos; a Dell Inc. nega qualquer interesse de propriedade sobre outras marcas e nomes comerciais que não os seus.